

# コーナー保護材

樹脂製・ゴム製コーナー保護材



MIWA GROUP  
西武ポリマ化成株式会社

# ポリマーコーナー<sup>®</sup>

樹脂製コーナー保護材

## 特 長

1. 樹脂製なので海水等による腐食がありません。
2. 製品上部に滑り止めを設けています。
3. 内部まで素材が変わらない一体成型型で、剥げや欠けなどが無いことから港の美観を保ちます。



## 仕 様

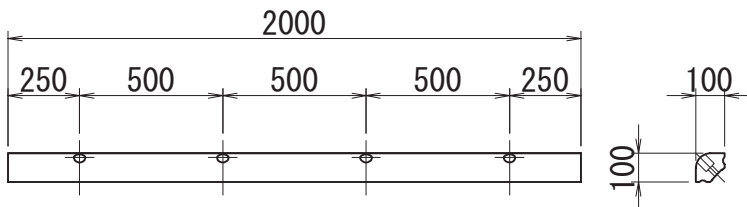
使用する樹脂は、ポリエチレンを主原料とした合成樹脂であり、下記の性能を備えています。

試験項目	基準値	試験方法
比 重	0.92~1.20	JIS K 7112
圧縮強さ	20MPa以上	JIS K 7181

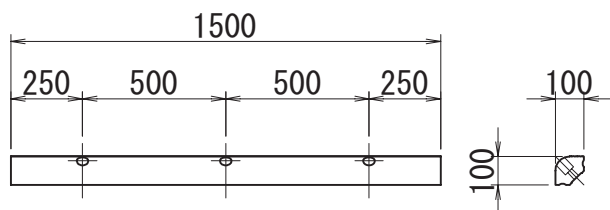
# 標準形状

ポリマーコーナー [本体質量 8kg/m]

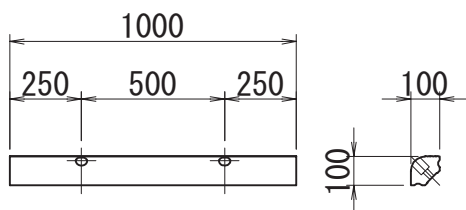
2000L



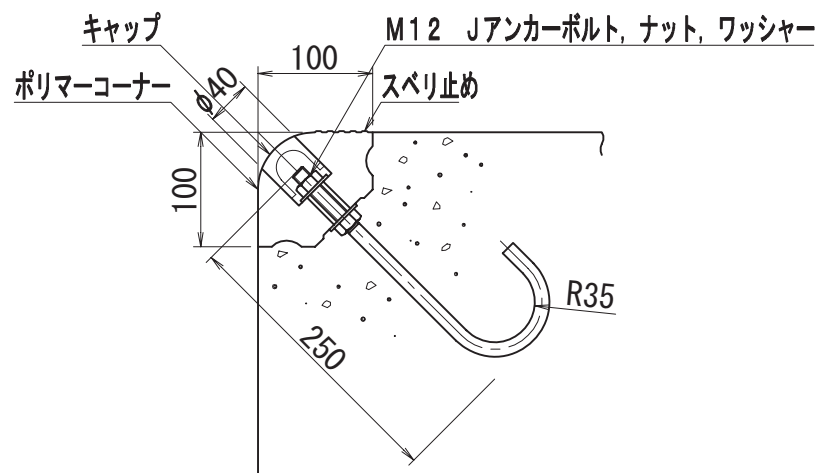
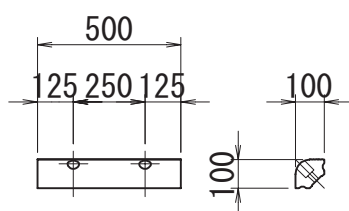
1500L



1000L



500L

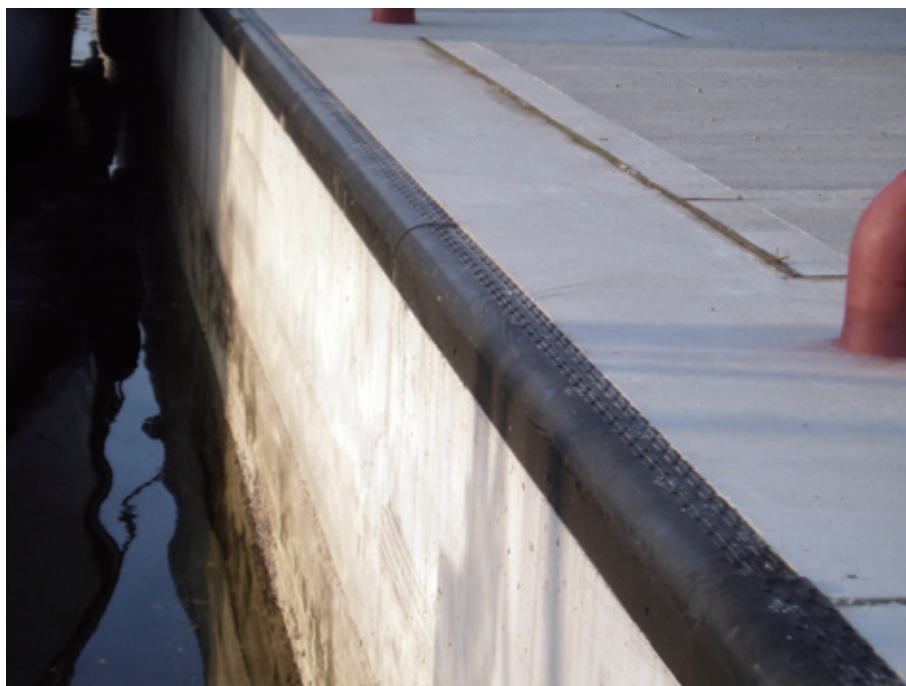


# コーナーガード

ゴム製コーナー保護材

## 特 長

1. ゴムに鉄板を内挿したコーナー保護材です。
2. ゴムで被覆された構造であるため腐食がなく、港の美観を保ちます。
3. 美観を考慮したカラー製品についても製作できます。



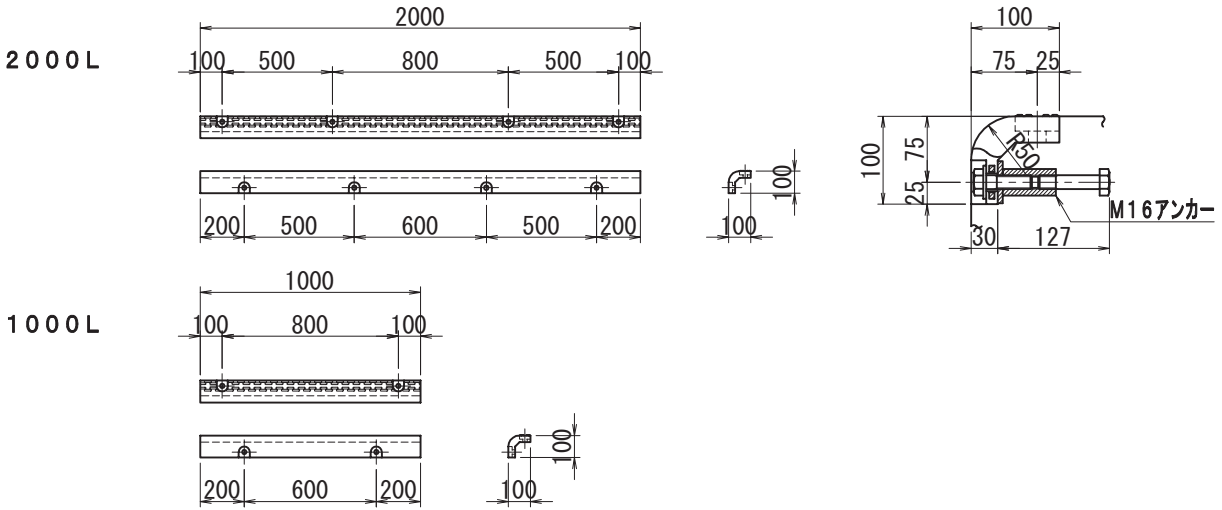
## 仕 様

使用するゴムは、耐老化性、耐海水性、耐疲労性、耐摩耗性を十分考慮した下記の性能を備えています。

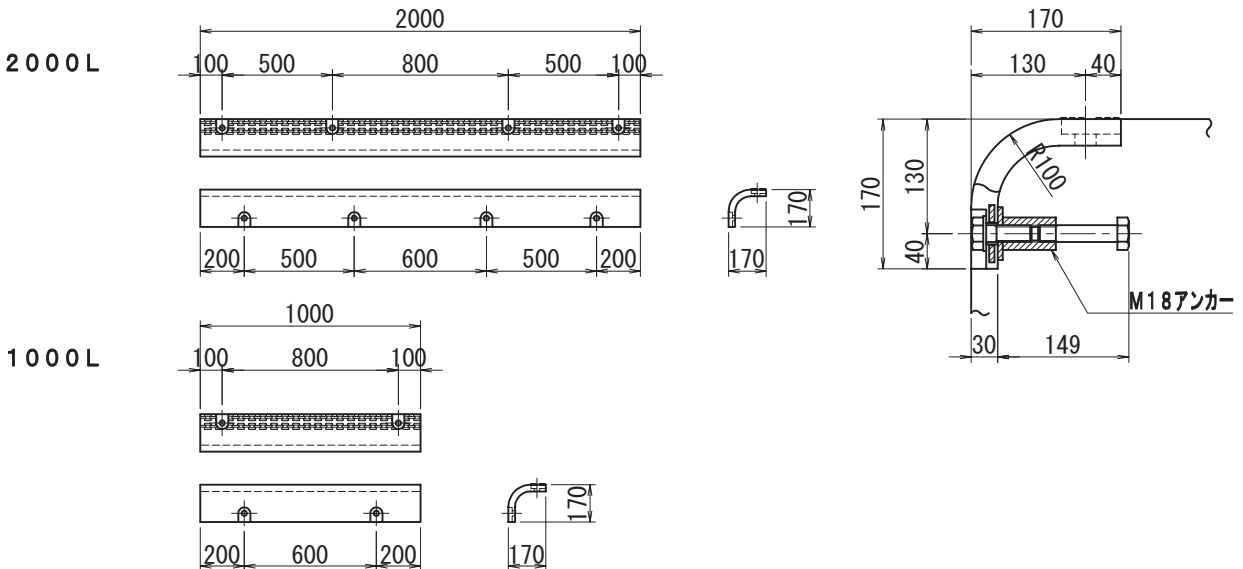
試験項目		基準値	試験条件・方法
引張試験	引張強さ	16MPa以上	JIS K 6251 ダンベル状3号形
	切断時伸び	350%以上	
硬さ試験		72以下	JIS K 6253-3 デュロメータ硬さ試験 (タイプA)
促進老化試験	引張強さ	加熱前値の80%以上	JIS K 6257 促進老化試験(AA-2) 70±1℃×96 <sup>h</sup> 時間
	切断時伸び	加熱前値の80%以上	
	硬さ	加熱前値の+8以内でかつ76以下	
圧縮永久ひずみ試験		30%以下	JIS K 6262 70±1℃×24 <sup>h</sup> 時間

# 標準形状

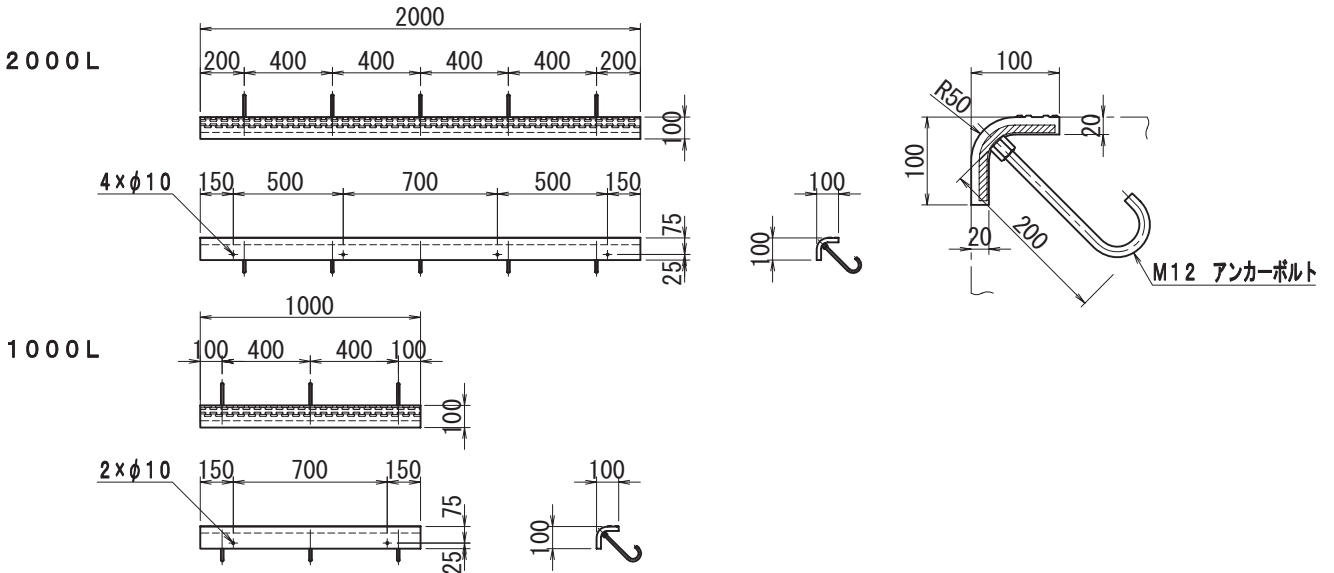
コーナーガード 100型 [本体質量 10kg/m]



コーナーガード 170型 [本体質量 16kg/m]



コーナーガード 100型 (N) [本体質量 14kg/m]



# コーナーフェンダー

コーナー保護型防舷材

## 特 長

1. 防衝機能付きコーナー保護防舷材です。
2. 波返し機能をもっています。
3. 斜め上方向よりの加圧に対しても防衝機能をもっています。



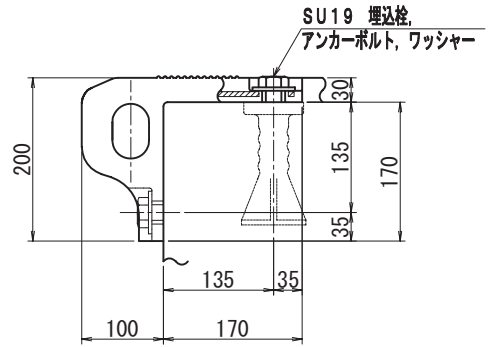
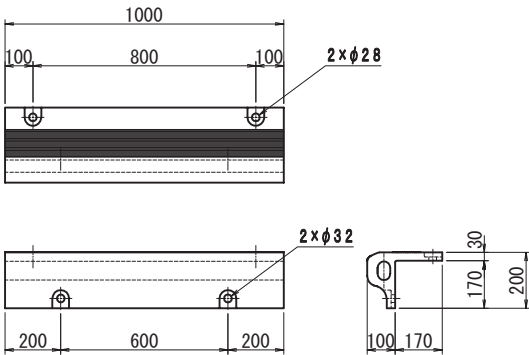
## 仕 様

使用するゴムは、耐老化性、耐海水性、耐疲労性、耐摩耗性を十分考慮した下記の性能を備えています。

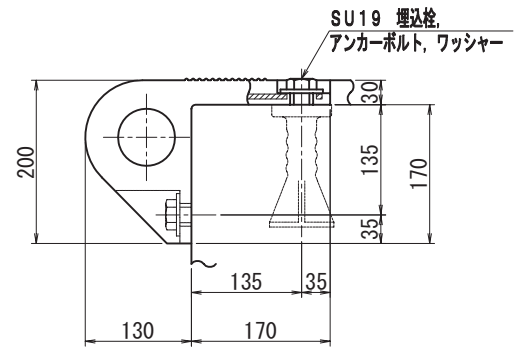
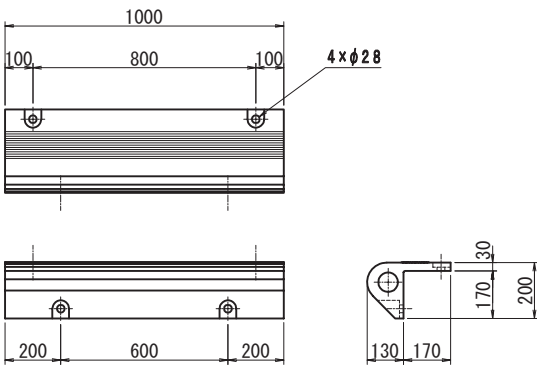
試験項目		基準値	試験条件・方法
引張試験	引張強さ	16MPa以上	JIS K 6251 ダンベル状3号形
	切断時伸び	350%以上	
硬さ試験		72以下	JIS K 6253-3 デュロメータ硬さ試験 (タイプA)
促進老化試験	引張強さ	加熱前値の80%以上	JIS K 6257 促進老化試験(AA-2) 70±1℃×96 <sup>h</sup> 時間
	切断時伸び	加熱前値の80%以上	
	硬さ	加熱前値の+8以内でかつ76以下	
圧縮永久ひずみ試験		30%以下	JIS K 6262 70±1℃×24 <sup>h</sup> 時間

# 標準形状

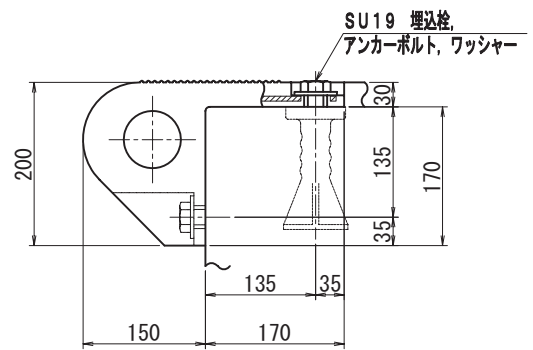
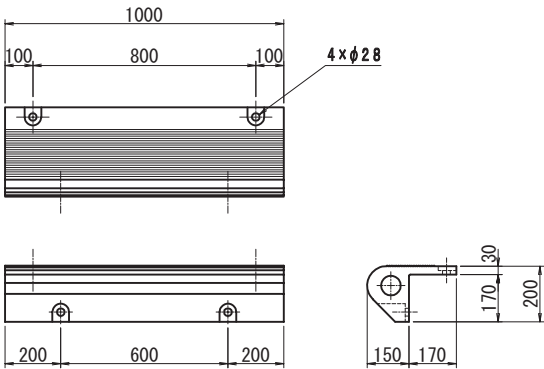
コーナーフェンダー 100H [本体質量 36kg/m]



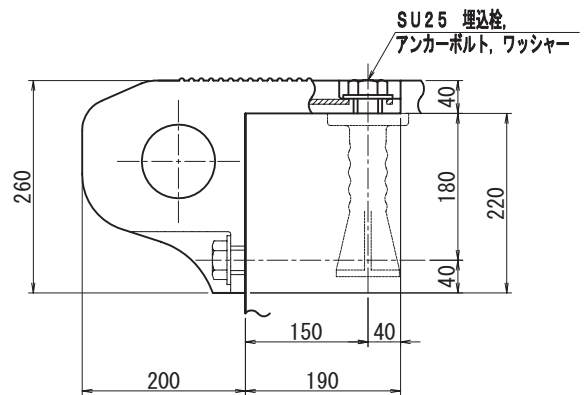
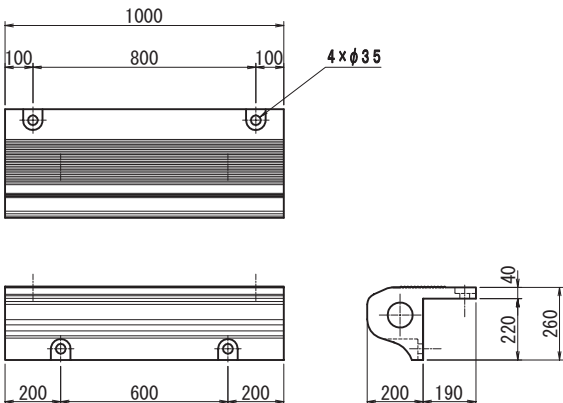
コーナーフェンダー 130H [本体質量 42kg/m]



コーナーフェンダー 150H [本体質量 47kg/m]



コーナーフェンダー 200H [本体質量 79kg/m]



※製品最大長さ 2000L

分類	用途	名称
防舷材	超高性能型防舷材 多目的高性能防舷材 大型船舶用防舷材 一般船舶用防舷材 低反力高性能防舷材 漁港用防舷材 漁港用防舷材 広面保護型防舷材 コーナー保護型防舷材 曲面对応型防舷材 簡易防舷材 船舶取付型防舷材 船舶取付型防舷材	エクセルコーン®Ⅱ型防舷材 ユニットⅡ型防舷材 H型防舷材 NV型防舷材 NRV®型防舷材 VW型防舷材 新大漁®WS,WK型防舷材 ザブトン型防舷材 コーナーフェンダー フレックスパット フルセール® VS型防舷材 D型、角型、丸型防舷材
安全対策商品	防衝材兼用ゴム梯子 簡易ゴム製梯子 海洋構造物潜込防止柵 斜路滑止め材 変形追従型ゴム製シール目地材	フェンダータラップ ウルトラステップ SPマリンネット ステップキーパー® ケーソンシール
関連品	浮体式係船岸用ローラー付緩衝材 ゴム製コーナー保護材 樹脂製コーナー保護材 樹脂製滑材 樹脂製車止 摩擦増大用ラバー	係留緩衝ローラー コーナーガード ポリマーコーナー® ポリウッド フルストップ® ケーソンクリーパーL型

※製品の形状・寸法は改良のため予告なしに変更することがありますのでご了承下さい。

代理店



JQA-QM4493



MIWA GROUP  
創業1917年

## 西武ポリマ化成株式会社

本社 〒103-0027 東京都中央区日本橋 3-8-2  
 電話(03)3527-9817 FAX(03)3527-9828  
 大阪支店 〒542-0081 大阪市中央区南船場 4-6-10  
 電話(06)6252-8381 FAX(06)6252-0891  
 名古屋支店 〒483-8145 愛知県江南市小郷町西ノ山 55  
 電話(0587)54-2136 FAX(0587)54-2175  
 九州営業所 〒812-0013 福岡市博多区博多駅東 1-14-34  
 電話(092)441-8595 FAX(092)481-0774  
 北海道営業所 〒060-0062 札幌市中央区南二条西 6-12-1  
 電話(011)219-3020 FAX(011)219-3022  
 名古屋工場 〒483-8145 愛知県江南市小郷町西ノ山 55  
 電話(0587)54-2111 FAX(0587)54-2124

ホームページアドレス <http://www.seibu-p.co.jp/>