

ポリウッド

樹脂製滑材



樹脂製滑材ポリウツドは 漁港の船揚げ場斜路に最適な滑材です

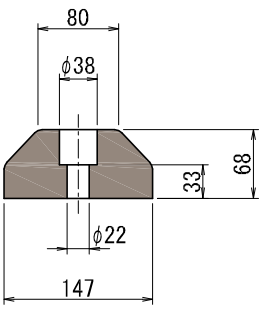
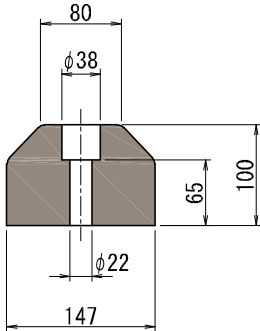
特 長

1. 従来の木製、金属製と異なり樹脂製であり、海水等による腐食がありません。
2. 汚れが付きにくく美観に優れ、長期間の使用に耐えます。
3. 樹脂の特性である柔軟性がありますので、斜路の凹凸に対応でき漁船の揚げ降ろしがスムーズに行えます。
4. アンカーボルトで容易に取付けることができ、既設船揚場にも簡単に施工できます。
5. 長さ調節が自由にできるので、小さい漁港から大きい漁港、そして既設船揚場などあらゆる港で使用できます。

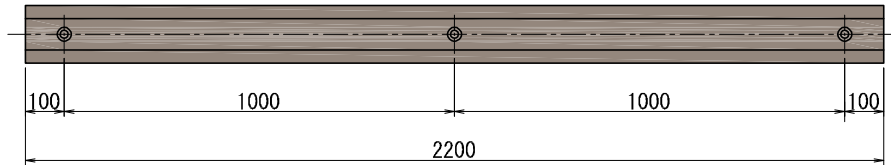
物 性

試験項目	基準値	試験方法
圧縮強さ	20.6N/mm ²	JIS Z 2101
曲げ強さ	24.5N/mm ²	JIS Z 2101

形 式

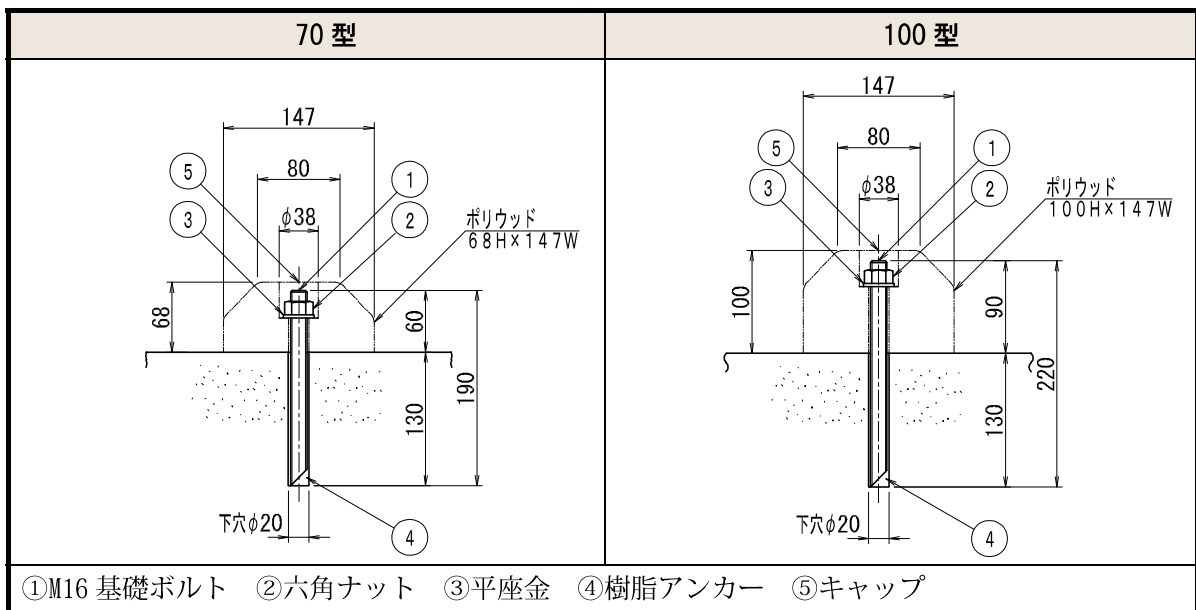
70型(8.5kg/m)	100型(12.5kg/m)
	

ボルト位置



※図のボルト位置は標準であり、ご希望により自由に設定できます。

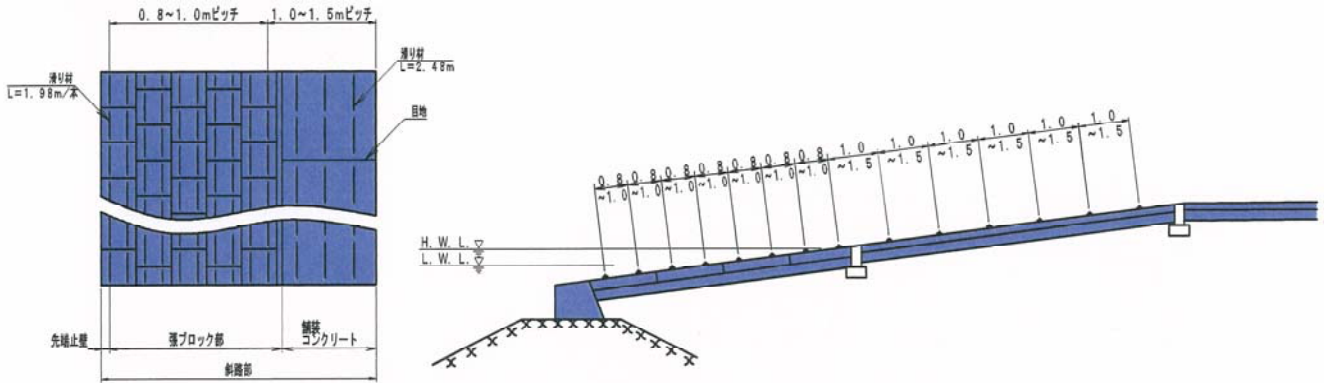
ボルト形状



※固定ボルトは取付方法により異なりますのでご相談ください。

取付配置図

※設計は現場の状況により異なります。下図を一例として参考にしてください



配置平面図

※製品の形状、寸法は改良のため予告なしに変更することがありますのでご了承ください

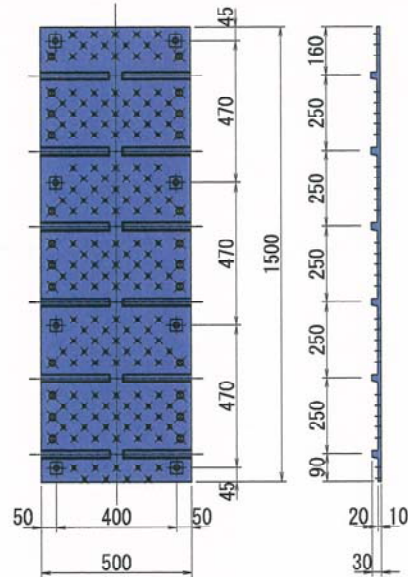
ステップキーパー®

☆ステップキーパーは、船揚場の新設、
既設いずれにも取付けることができます。



漁港内船揚場斜路における船の揚げ降ろし作業は重労働であり、この斜路は海藻類や沈殿物等の付着により非常に滑りやすく、作業を困難にしています。

この斜路に足掛りを良くする凹凸部を設けた前後左右に滑らないゴム材 ステップキーパーを取付けることにより足下を気にせず、安全に作業ができるようになりました。



代理店



JQA-QM4493

西武ポリマ化成株式会社

本社	〒103-0027 東京都中央区日本橋3-8-2	電話 (03)3527-9817	FAX (03)3527-9828
大阪支店	〒542-0081 大阪市中央区南船場4-6-10	電話 (06)6252-8381	FAX (06)6252-0891
名古屋営業所	〒483-8145 愛知県江南市小郷町西/山55	電話 (0587)54-2136	FAX (0587)54-2175
九州営業所	〒812-0013 福岡市博多区博多駅東1-14-34	電話 (092)441-8595	FAX (092)481-0774
北海道営業所	〒060-0062 札幌市中央区南2条西6-12-1	電話 (011)219-3020	FAX (011)219-3022
名古屋工場	〒483-8145 愛知県江南市小郷町西/山55	電話 (0587)54-2111	FAX (0587)54-2124

ホームページアドレス <http://www.seibu-p.co.jp/>