

ビーシージョイント[®] BEQ-2型

既設目地耐震用ゴム伸縮可撓継手

配水池を大型地震(レベル2相当)から守る耐震補強継手です



上水道の浸出試験適合品

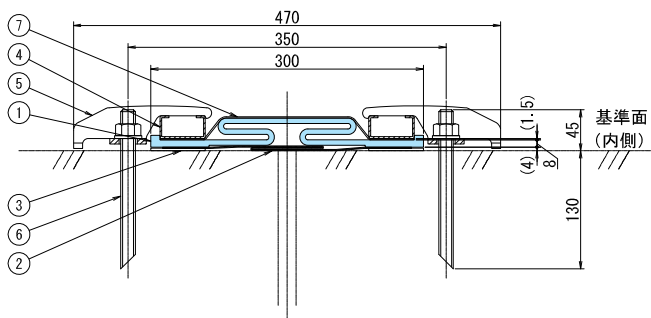
旧設計基準で構築されている既存の浄水施設・配水池は大地震発生の際に耐力不足が予想され、早急な対策が求められています。兵庫県南部地震クラスの大地震に対応できる継手として1999年に開発したビーシージョイントBEQ型は、被災時に機能(貯水、通水)を維持できる継手とし全国主要都市上水道施設に採用されています。

BEQ型で培われた技術をさらに発展し開発したビーシージョイントBEQ-2型は、従来の施工性を向上させた後付け式ゴム伸縮可撓継手です。

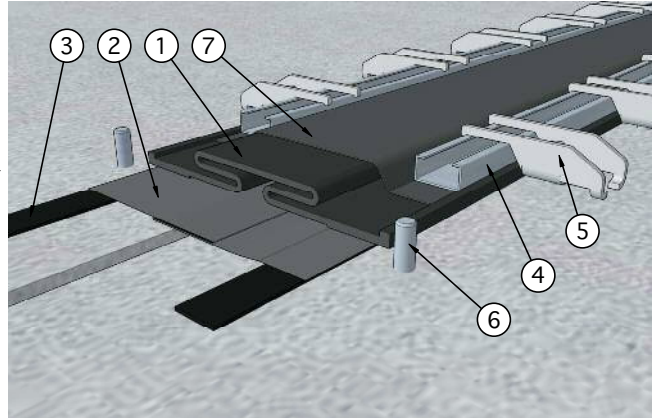


西武ポリマ化成株式会社

構造

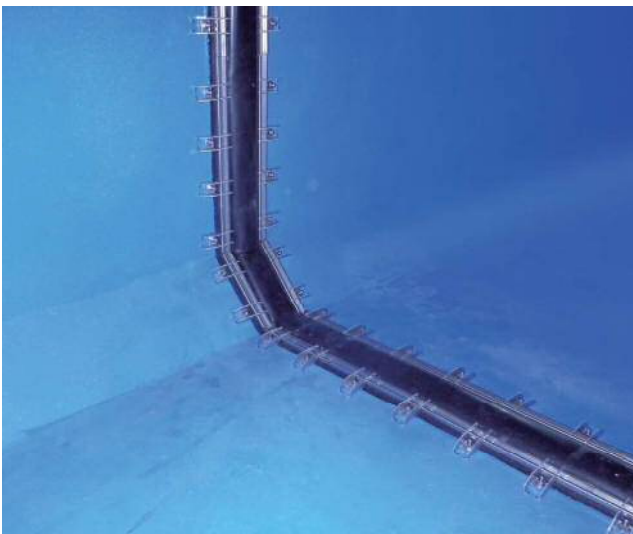


製品断面図



番号	品名	材質	備考
1	伸縮部材	EPDM(エチレンプロピレンゴム)	t=6
2	補強布	ポリエステル	1PLY
3	止水材	ブチルゴム	t3×60
4	押え板	SUS304又はSUS316	t2×50×25×10
5	押え金具	SUS304又はSUS316	t=6
6	接着系アンカー	SUS304又はSUS316	M16×L175(N.W.付)
7	保護シート	EPDM(エチレンプロピレンゴム)	t=1.5

施工写真



標準仕様

基本目的	被災時の貯水・通水能力維持	
施工方法	既設又は新設の目地部を内面（貯水池側）より止水補強する。	
内水圧	0.1MPa { 1.0kgf / cm ² }	
外水圧	無し（有る場合は特殊設計で対応を検討します。）	
伸び量	200mm	※大地震の際には折りたたんだ伸縮部材が展開し、変位に追従して復興までの期間の貯水、通水の維持に機能を発揮します。
沈下量	200mm	

(注) 上記の耐水圧性能はコンクリート面の仕上げが十分であることが条件となります。
段差、欠け、ワレがある場合は漏水の原因になりますので、必ず修復工事を実施してください。
上記の変位性能はレベル2の地震動での性能を示します。

特長

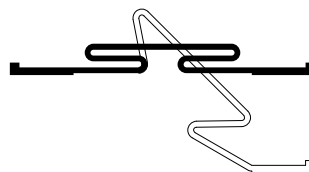
1. 既設コンクリート構造物の内側から設置することができ、工期短縮が図れます。
更に取付金具の改良によりアンカーピッチ削減と製品の軽量化を図り、各部材のボルト孔加工を無くし、従来のBEQ型よりも施工精度が向上しました。
2. 大地震に対して折りたたんだ部分が展開することにより地震時の伸縮に対応できます。
3. 目地の交差部（T字、十字）に対応可能です。
4. 継手高さが低い為、水や砂等の滞留を少なく抑えられます。
5. 水道法に基づいた水質基準項目を満足するEPDM（エチレンプロピレンゴム）を採用。

変形形状説明図

伸び変位



沈下変位



伸縮部材物性規格値

試験項目	引張試験		硬さ タイプA	老化試験(70℃×96時間)		
	引張強さ MPa {kgf/cm ² }	伸び %		引張強さ 変化率%	伸び変化率 %	硬さの変化
伸縮部材	14.7 {150} 以上	350以上	65±5	-15以内	±40以内	0~+15
試験方法	JIS K 6251		JIS K 6253-3	JIS K 6257		

{}内数値はCGS単位系を表します。



組付試験



継手幅確認状況



水圧確認試験

設計時の留意点

ビーシージョイント BEQ-2型をご検討の際には、下記の項目について調査、確認が必要になりますので、ご留意願います。

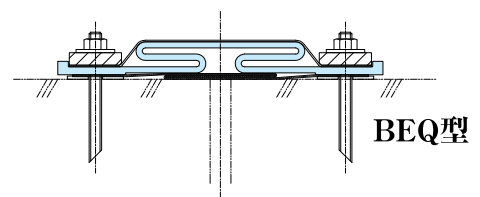
調 査	目地部からの漏水の有無	漏水がある場合は別途止水工事を追加積算
	既設コンクリート面の劣化状態	修復工事（はつり工、樹脂モルタル面補修）を追加積算
	継手設置を阻害する障害物の有無	配管、ケーブル等の一時移設と復旧
	資材搬入経路	搬入口の大きさ、搬入距離
	作業時の安全の確保	換気、電源の確保（照明用コンセント）
	形状寸法	目地幅、段差の寸法、躯体の寸法
確 認	変位量の想定、圧力条件	仕様条件確認
	構造物の詳細図面	形状寸法と設置位置の確認（製作図の作成に必要）
	資材の製造納期と施工期間の確認	全体工期の算出（池構造の場合、工期期間池を空にできるか）



特殊仕様について

柱等が障害になり、470mmの製品幅を確保できない場合は、各部材にボルト孔加工を施した製品幅 300mmのビーシージョイントBEQ型で対応します。

ビーシージョイントBEQ型は水道施設耐震工法指針・解説 2009年度版に施工例が掲載されています。



※製品の形状・寸法は改良のため予告なしに変更することがありますのでご了承ください。

代理店



JQA-QM4493



西武ポリマ化成株式会社

本 社 〒103-0027 東京都中央区日本橋 3-8-2
 電話(03)3527-9814 FAX(03)3527-9828
 大 阪 支 店 〒542-0081 大阪市中央区南船場 4-6-10
 電話(06)6252-8381 FAX(06)6252-0891
 名 古 屋 支 店 〒483-8145 愛知県江南市小郷町西ノ山 55
 電話(0587)54-2136 FAX(0587)54-2175
 九 州 営 業 所 〒812-0013 福岡市博多区博多駅東 1-14-34
 電話(092)441-8595 FAX(092)481-0774
 北 海 道 営 業 所 〒060-0062 札幌市中央区南二条西 6-12-1
 電話(011)219-3020 FAX(011)219-3022
 名 古 屋 工 場 〒483-8145 愛知県江南市小郷町西ノ山 55
 電話(0587)54-2111 FAX(0587)54-2124

ホームページアドレス <http://www.seibu-p.co.jp/>

1071 20.03 BX MS