

# ビーシージョイント<sup>®</sup> BEQ型

既設目地耐震用ゴム伸縮可撓継手



上水道の浸出試験適合品

ビーシージョイント BEQ型は既設構造物の内面から取付け施工が可能で、将来の変位吸収と止水の機能を発揮する後付け式ゴム伸縮可撓継手です。

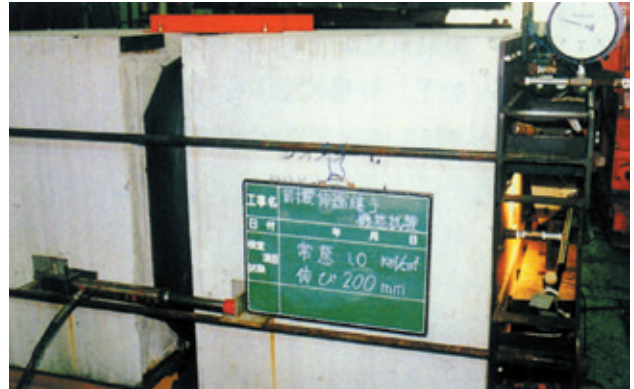
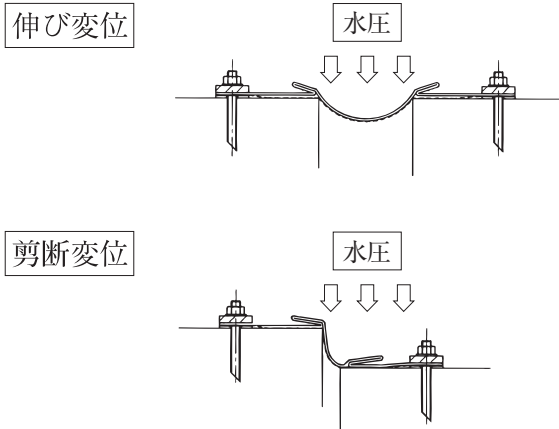
この製品は兵庫県南部地震クラスの大地震に対応できる変位性能を持ち、被災時に機能（貯水、通水）を維持できる継手で、施工性、経済性に優れ、目地の多い配水池、貯水池等の耐震性の向上に役立ちます。



西武ポリマ化成株式会社

## 特 長

1. 大地震に対して折り畳んだ伸縮部材が展開することにより地震時の変位に追従します。
2. 目地の交差部(T字、十字)に対応可能です。
3. 継手高さが低いため、継手による水や砂等の滞留を少なく抑えられます。
4. 水道法に基づく水質基準項目を満足するEPDM(エチレンプロピレンゴム)を採用。
5. 従来の継手に比べて既設コンクリート面のはつり量が少なく、製品の軽量化を図り、取り扱いが容易で、施工性、経済性に優れています。



各種機能試験を行い、機能を充分満足していることを確認しています。

## 標準仕様

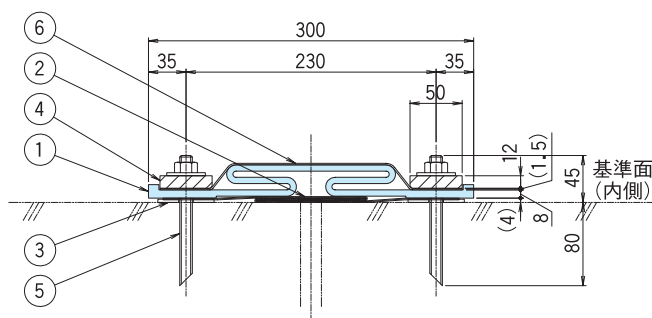
基本目的	被災時の貯水・通水能力維持	
施工方法	既設又は新設の目地部を内面(貯水池側)より止水補強する。	
内水圧	0.1MPa	
外水圧	無し (有る場合は特殊設計で対応を検討します。)	
伸び量	200mm	※大地震の際には折り畳んだ伸縮部材が展開し、変位に追従して復興までの期間の貯水、通水の維持に機能を発揮します。
剪断量	200mm	

(注) 上記の耐水圧性能はコンクリート面の仕上げが充分であることが条件となります。  
段差、欠け、ワレがある場合は漏水の原因になりますので、必ず修復工事を実施してください。  
上記の変位性能はレベル2の地震動での性能を示します。

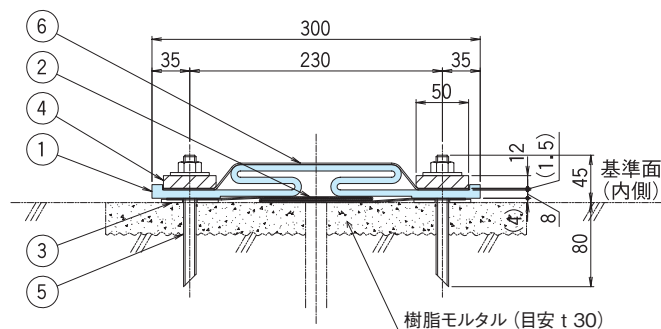
## 伸縮部材物性規格値

試験項目	引張試験		硬さ タイプA	老化試験(70℃×96時間)		
	引張強さ MPa	伸び %		引張強さ 変化率%	伸び変化率 %	硬さの変化
規格値	14.7以上	350以上	65±5	-15以内	±40以内	0~+15
試験方法	JIS K 6251		JIS K 6253-3	JIS K 6257		

## 基本構造



製品断面図 (一般部)



製品断面図 (樹脂モルタル整形部)

番号	材 料 名	材 質	備 考
1	伸 縮 部 材	EPDM(エチレンプロピレンゴム)	t=6
2	補 強 布	ポリエステル	1PLY
3	止 水 材	ブチルゴム	t 3×20
4	押 え 板	SUS304又はSUS316	t12×50
5	接着系アンカー	SUS304又はSUS316	M12×125(N.W.付)
6	保 護 シ ート	EPDM(エチレンプロピレンゴム)	t=1.5

## 施工写真



伸縮部材の十字部折畳み構造  
(当社オリジナル技術)

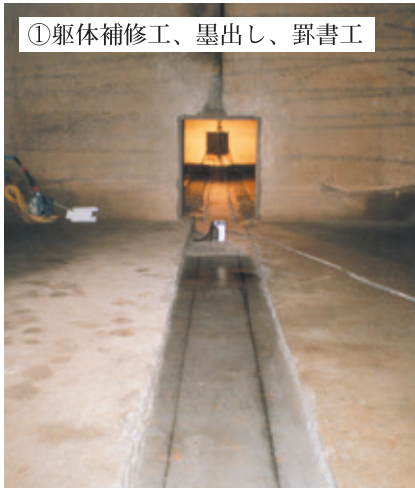
## 設計時の留意点

ビーシージョイント BEQ型をご検討の際には、下記の項目について調査、確認が必要になりますので  
ご留意願います。

調 査	目地部からの漏水の有無	漏水がある場合は別途止水工事を追加積算
	既設コンクリート面の劣化状態	修復工事(はつり工、樹脂モルタル面補修)を追加積算
	継手設置を阻害する障害物の有無	配管、ケーブル等の一時移設と復旧
	資材搬入経路	搬入口の大きさ、搬入距離
	作業時の安全の確保	換気、電源の確保(照明用コンセント)
	形状寸法	目地幅、段差の寸法、躯体の寸法
確 認	変位量の想定、圧力条件、鋼材仕様	使用条件確認
	構造物の詳細図面	形状寸法と設置位置の確認(製作図の作成に必要)
	資材の製造納期と施工期間の確認	全体工期の算出(池構造の場合、工事期間中池を空にできるか)

ビーシージョイント<sup>®</sup> BEQ型 施工方法

(注)現場の状況(底版部の湿潤等)により施工方法は一部変更します。



①躯体補修工、墨出し、罫書工



②穿孔工



③穿孔清掃



④接着系アンカー設置



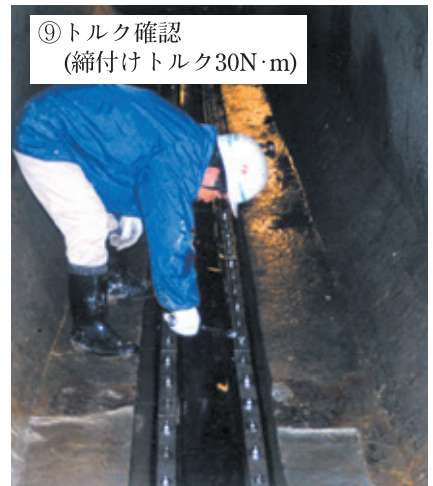
⑤補強布に止水材を取付け



⑥補強布の設置



⑦伸縮部材設置

⑧押え板の取付け  
(M12ボルト締付け)⑨トルク確認  
(締付けトルク30N・m)

※製品の形状・寸法は改良のため予告なしに変更することがありますのでご了承ください。

代理店



JQA-QM4493



西武ポリマ化成株式会社

本社 〒103-0027 東京都中央区日本橋 3-8-2  
 電話(03)3527-9814 FAX(03)3527-9828  
 大阪支店 〒542-0081 大阪市中央区南船場 4-6-10  
 電話(06)6252-8381 FAX(06)6252-0891  
 名古屋支店 〒483-8145 愛知県江南市小郷町西ノ山 55  
 電話(0587)54-2136 FAX(0587)54-2175  
 九州営業所 〒812-0013 福岡市博多区博多駅東 1-14-34  
 電話(092)441-8595 FAX(092)481-0774  
 北海道営業所 〒060-0062 札幌市中央区南二条西 6-12-1  
 電話(011)219-3020 FAX(011)219-3022  
 名古屋工場 〒483-8145 愛知県江南市小郷町西ノ山 55  
 電話(0587)54-2111 FAX(0587)54-2124

ホームページアドレス <https://www.seibu-p.co.jp/>

# 1071 24.03 BX MS