

ローラー付緩衝材

浮体式係船岸用ローラー付緩衝材



西武ポリマ化成株式会社

はじめに

係留緩衝ローラーは浮体式係船岸の各種係留方法のうち、杭による係留方式に推奨するローラー一付回転緩衝装置です。本装置は浮体式係船岸に加わる接岸力、波、風、潮流による外力を吸収、緩和するほか、潮の干満による上下動に対して円滑に追従できる機能を有しています。

特長



1. ローラーの材料は耐摩耗性、耐老化性、耐久性が良好な特殊ゴムを使用していますので、長期に安定した使用が出来ます。
2. ローラーのシャフト部は摩擦係数の低いドライベアリングを使用、円滑な回転が出来ます。
3. 外力はローラーおよび緩衝材の弾性変形により吸収、緩和します。
4. ローラーの特殊ゴム部および緩衝ゴムにより、騒音も防止されます。
5. 杭と浮体の間への取付は与圧ライナーを使用するので、容易に取付けが可能です。

物理的性質

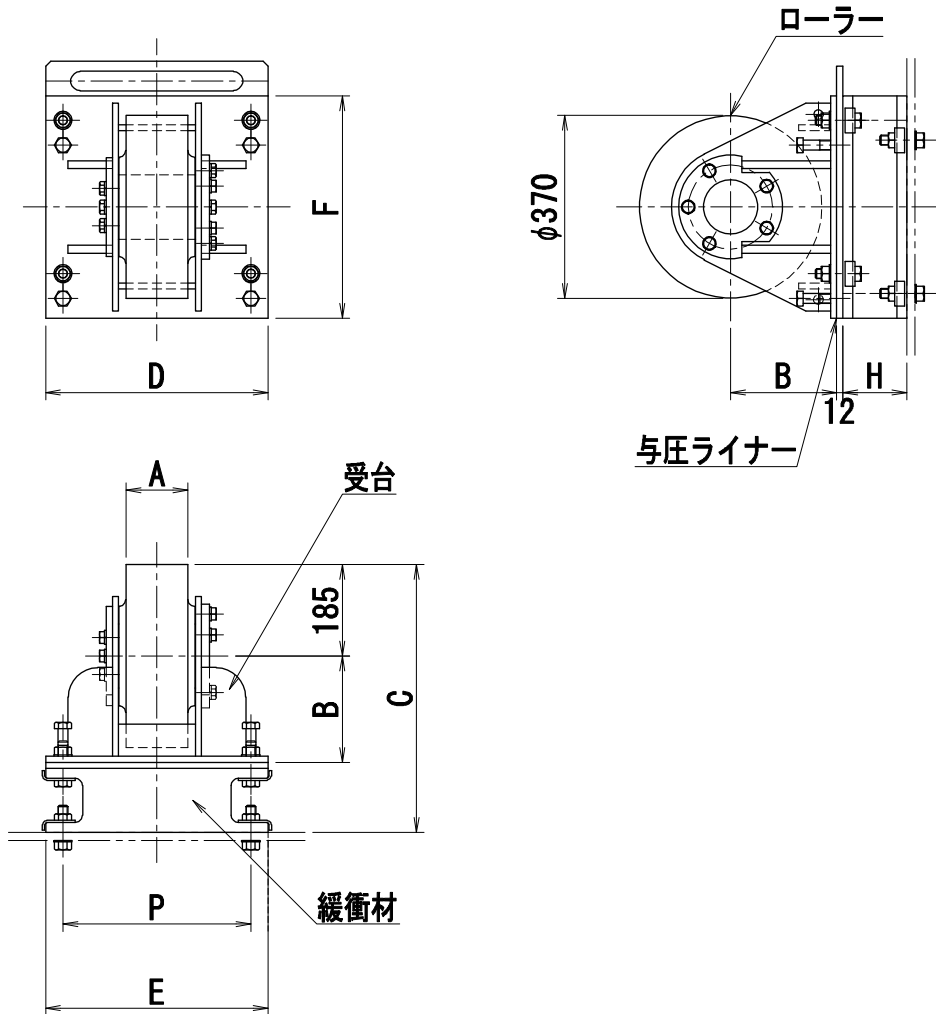
ローラー部

試験項目		基準値	試験条件・方法
引張試験	引張強さ	25MPa 以上	JIS K 6251 ダンベル状3号形
	伸び	200%以上	
硬さ試験		65 以下	JIS K 6253-3 タイプDデュロメータ

緩衝材部

試験項目		基準値	試験条件・方法
引張試験	引張強さ	16MPa 以上	JIS K 6251 ダンベル状3号形
	伸び	350%以上	
硬さ試験		72 以下	JIS K 6253-3 タイプAデュロメータ

形状・寸法



(A~H 単位 : mm)

サイズ	A	B	C	D	E	F	P	H	製品質量
N 1 0 型	125	215	542	450	450	450	380	130	160 kg
N 1 5 型	190	215	542	450	450	450	380	130	190 kg
N 2 0 型	250	215	542	520	450	450	380	130	220 kg
N 2 5 型	320	219	566	680	680	450	580	150	310 kg
N 2 5 T 型	320	219	546	580	580	450	480	130	290 kg
N 3 0 型	375	219	566	680	680	450	580	150	320 kg
N 3 0 T 型	320	219	546	630	580	450	480	130	300 kg
N 3 5 型	375	219	566	680	680	450	580	150	320 kg
N 3 5 T 型	320	219	546	630	580	450	480	130	300 kg

海洋資材一覧表

分類	用途	名称
防舷材	超高性能型防舷材 多目的高性能防舷材 大型船舶用防舷材 一般船舶用防舷材 低反力高性能防舷材 漁港用防舷材 漁港用防舷材 広面保護型防舷材 コーナ保護型防舷材 曲面对応型防舷材 簡易防舷材 船舶取付型防舷材 船舶取付型防舷材	エクセルコーン®Ⅱ型防舷材 ユニットⅡ型防舷材 H型防舷材 NV型防舷材 NRV®型防舷材 VW型防舷材 新大漁®WS,WK型防舷材 ザブトン型防舷材 コーナフェンダー フレックスパット フルセル® VS型防舷材 D型、角型、丸型防舷材
安全対策商品	防衝材兼用ゴム梯子 簡易ゴム製梯子 海洋構造物潜込防止柵 斜路滑り止め材 変形追随型ゴム製シール目地材	フェンダータラップ ウルトラステップ SPマリンネット ステップキーパー® ケーソンシール
関連品	浮体式係船岸用ローラー付緩衝材 ゴム製コーナ保護材 樹脂製コーナ保護材 樹脂製滑り材 樹脂製車止め 摩擦増大用ラバー	係留緩衝ローラー コーナガード® ポリマーコーナ® ポリウッド® フルストップ® ケーソンクリーパーL型

※製品の形状・寸法は改良のため予告なしに変更することがありますのでご了承ください。

代理店



JQA-QM4493



西武ポリマ化成株式会社

本社 〒103-0027 東京都中央区日本橋 3-8-2
電話 (03) 3527-9817 FAX (03) 3527-9828
大阪支店 〒542-0081 大阪市中央区南船場 4-6-10
電話 (06) 6252-8381 FAX (06) 6252-0891
名古屋支店 〒483-8145 愛知県江南市小郷町西ノ山 55
電話 (0587) 54-2136 FAX (0587) 54-2175
九州営業所 〒812-0013 福岡市博多区博多駅東 1-14-34
電話 (092) 441-8595 FAX (092) 481-0774
北海道営業所 〒060-0062 札幌市中央区南二条西 6-12-1
電話 (011) 219-3020 FAX (011) 219-3022
名古屋工場 〒483-8145 愛知県江南市小郷町西ノ山 55
電話 (0587) 54-2111 FAX (0587) 54-2124

ホームページアドレス <http://www.seibu-p.co.jp/>