

# 新大漁<sup>®</sup>WS, WK 型防舷材

漁港用ゴム防舷材



西武ポリマ化成株式会社

# はじめに

当社は、昭和34年（1959年）旧来の丸型・角型ゴム防舷材を全く一新したV型ゴム防舷材を開発し、その優秀性は国内外にも広く認められております。漁港用ゴム防舷材についても、大漁型ゴム防舷材に続き大漁W型ゴム防舷材を開発し、漁港施設の安全設備に寄与してまいりました。

しかしながら、近年の漁港用の船舶は軽量化や高速化が進み、機能・美観を重視した船体が多くなっているほか、短時間に作業を行うべく接岸速度や進入角度も大きくなっており、利便性だけではなく、利用環境や耐久性について要望が高まってきています。

当社はこのような顧客のニーズに応えるべく、漁船構造や接岸時及び荷揚げ作業時等の条件を考慮し研究を重ね、漁港型防舷材『新大漁WS型防舷材』及び特殊型防舷材『新大漁WK型防舷材』を開発いたしました。

（一社）漁港漁場新技術研究会の推奨品でもある当社の漁港用防舷材を、是非ともご活用・ご用命の程宜しくお願ひ申し上げます。

## 特 長

- ・低い高さでエネルギー吸収率が高く、反力漸増型であることから初期接触や係留時において船舶にソフトな防舷材です。
- ・船舶の接岸時の受衝面を大きくしたことで、接岸や荷揚げ作業等のしやすい構造です。
- ・三角形状のため、あらゆる角度からの接岸と安定した係船が可能です。
- ・頭部や接触面が丸みを帯びているため、接岸時や係留時において破損しにくい構造です。
- ・取付金具部が防舷材本体内部に納まっているため、漁網などの引っ掛かりや、取付金具の損傷を防ぎます。

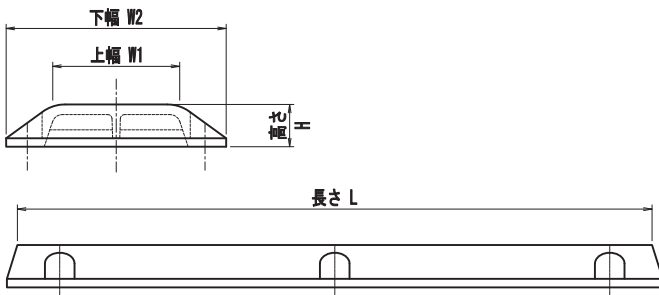


## 製品寸法・性能

### 製品寸法

単位(mm)

高さ H	上幅 W1	下幅 W2	製品長さ L
100	300	520	2000L まで任意
130	350	570	
150	400	620	
200	450	670	

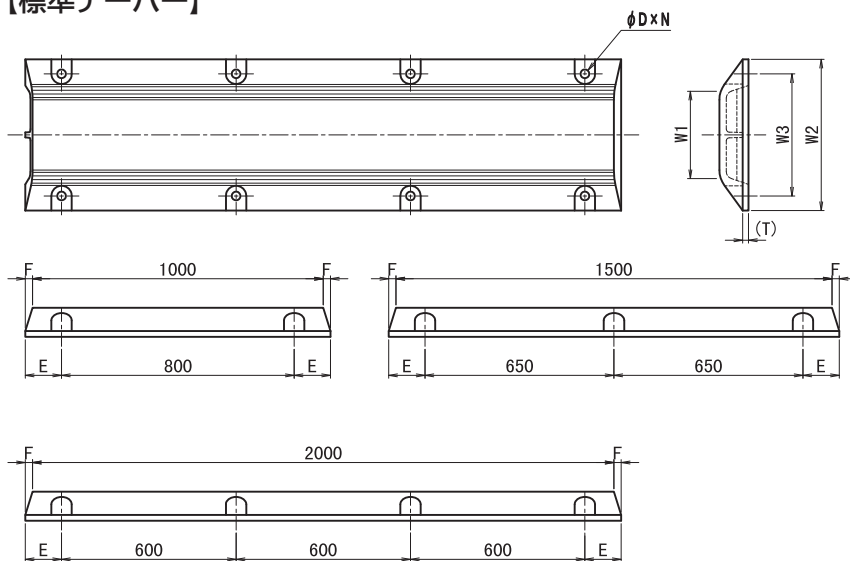


### 吸収エネルギー E(kN・m/m)

名称	高さ	100H	130H	150H	200H	備 考
新大漁WS型 (漁港型防舷材)		2.70	4.56	6.07	10.8	耐久性認証 整理番号:2402-01
新大漁WK型 (特殊型防舷材)		4.56	6.07	10.8	16.9	耐久性認証 整理番号:2402-05

※性能公差-10%以上

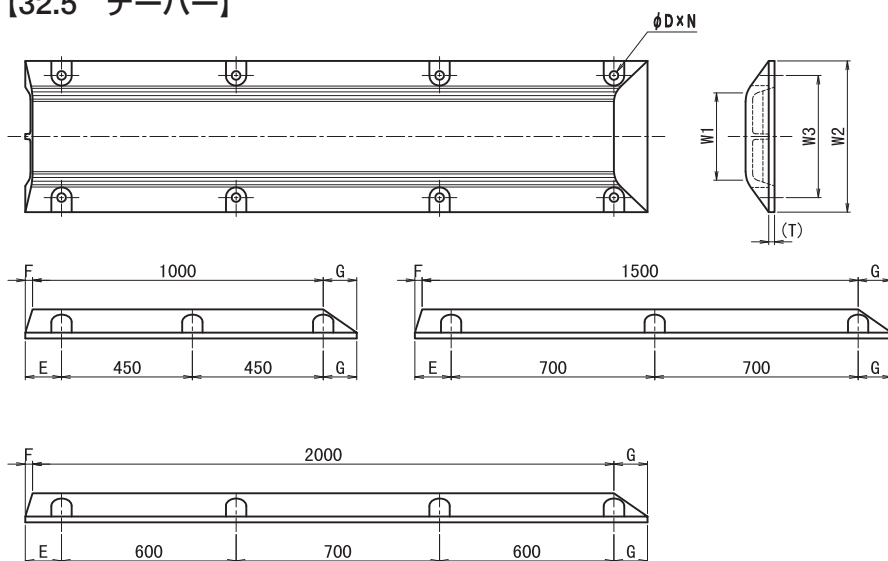
【標準テーパー】



製品質量(kg)

	1m当り
100H	38
130H	52
150H	64
200H	100

【32.5° テーパー】



製品質量(kg)

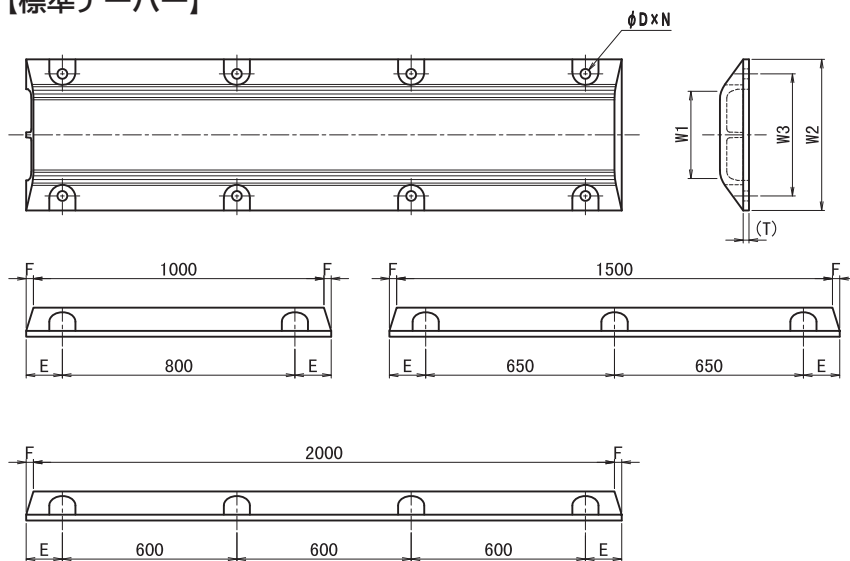
	1m当り
100H	40
130H	56
150H	70
200H	112

寸法一覧表

単位(mm)

	W1	W2	W3	T	D	B (ボルト)	N(ボルト本数)						E (標準)	F (標準)	G (32.5°)
							1000L		1500L		2000L				
							標準	32.5°	標準	32.5°	標準	32.5°			
100H	300	520	420	20	30	SU19 M18	4	6	6	6	8	8	125	25	115
130H	350	570	470	25	30	SU19 M18	4	6	6	6	8	8	132.5	32.5	150
150H	400	620	520	25	34	SU25 M24	4	6	6	6	8	8	137.5	37.5	175
200H	450	670	570	30	34	SU25 M24	4	6	6	6	8	8	150	50	235

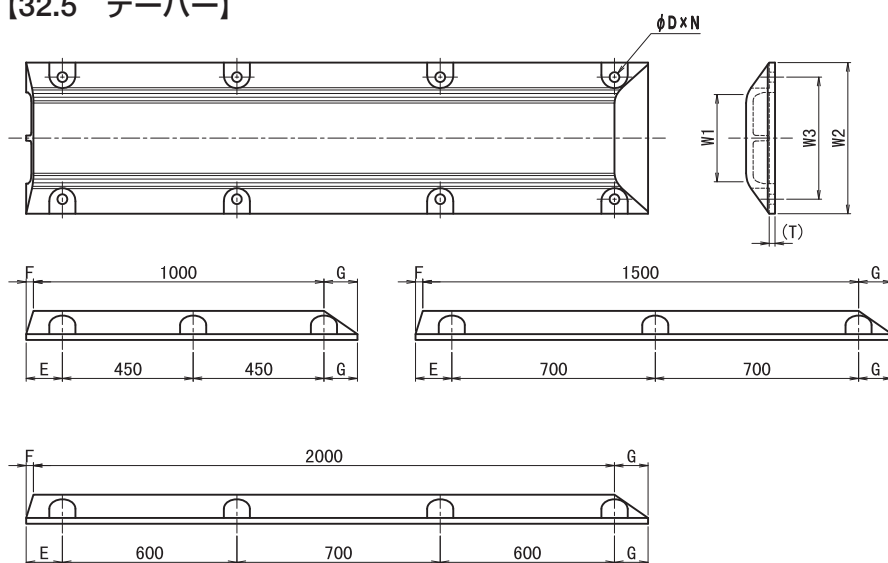
【標準テーパー】



製品質量(kg)

	1m当り
100H	41
130H	57
150H	74
200H	108

【32.5° テーパー】



製品質量(kg)

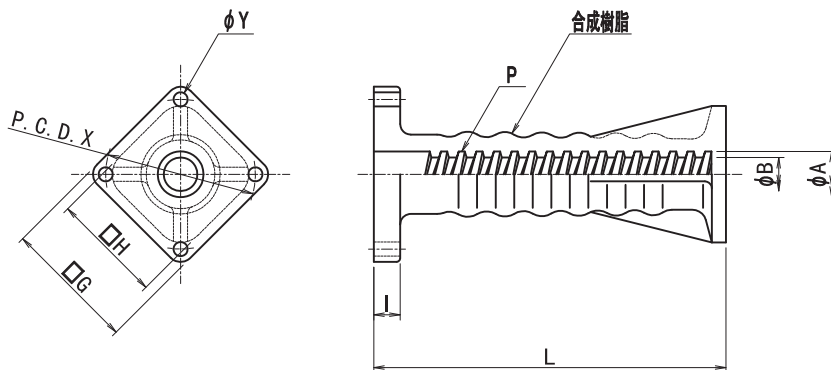
	1m当り
100H	43
130H	62
150H	81
200H	120

寸法一覧表

単位(mm)

	W1	W2	W3	T	D	B (ボルト)	N(ボルト本数)						E (標準)	F (標準)	G (32.5°)
							1000L		1500L		2000L				
							標準	32.5°	標準	32.5°	標準	32.5°			
100H	300	520	420	20	34	M22	4	6	6	6	8	8	125	25	115
130H	350	570	470	25	33	M24	4	6	6	6	8	8	132.5	32.5	150
150H	400	620	520	25	39	M27	4	6	6	6	8	8	137.5	37.5	175
200H	450	670	570	30	43	M30	4	6	6	6	8	8	150	50	235

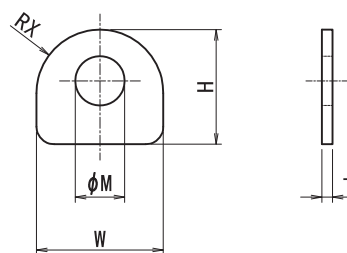
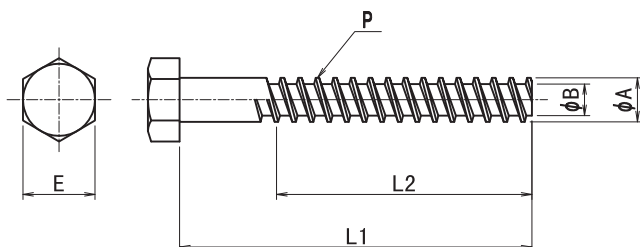
埋込栓(合成樹脂)



呼称	ネジ部寸法			本体外形寸法					
	A	B	P	G	H	I	L	X	Y
SU19	21	16	2 <sup>3</sup> / <sub>4</sub> 山/吋	60	55	15	150	60	6
SU25	26	19	2 <sup>1</sup> / <sub>2</sub> 山/吋	63	75	15	200	85	8

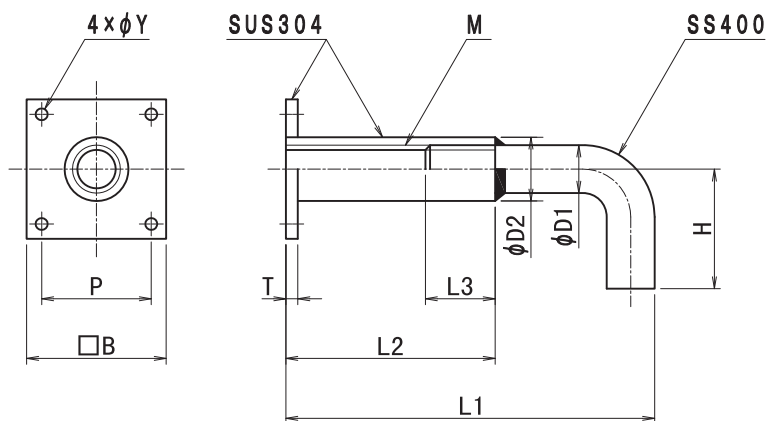
アンカーボルト(SS400, 溶融亜鉛めっき)

ワッシャー(SS400, 溶融亜鉛めっき)



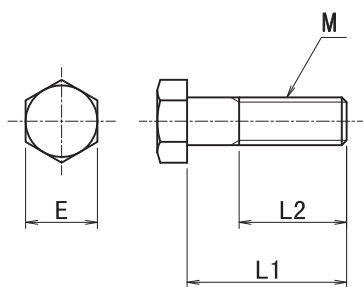
呼称	アンカーボルト						ワッシャー				
	L1	L2	A	B	P	E	W	H	X	M	T
SU19	150	105	19	14	2 <sup>3</sup> / <sub>4</sub> 山/吋	32	56	56	28	22	6
SU25	200	145	25	18	2 <sup>1</sup> / <sub>2</sub> 山/吋	41	72	65	36	28	6

埋込栓(鋼製)

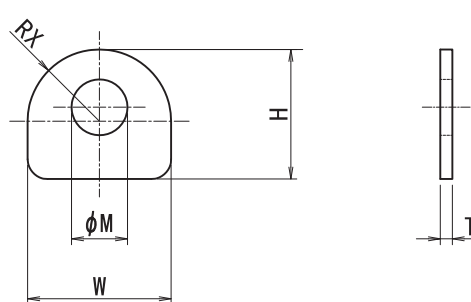


呼称	本体外形寸法									
	L1	L2	L3	T	H	D1	D2	B	P	Y
M22	175	90	30	6	50	22	32	65	50	6
M24	185	105	35	6	60	24	32	70	55	6
M27	200	110	40	6	70	28	36	75	60	6
M30	230	120	45	6	70	30	42	80	65	6

アンカーボルト(SUS304)



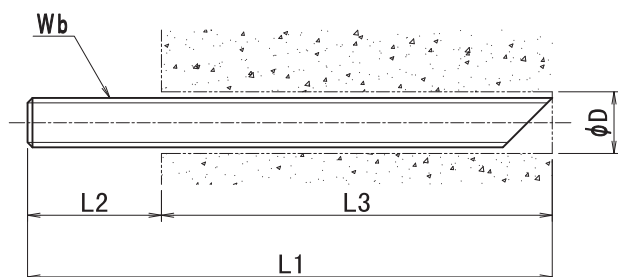
ワッシャー(SUS304)



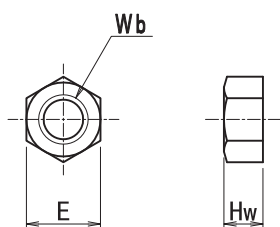
呼称	アンカーボルト				ワッシャー				
	L1	L2	M	E	W	H	X	M	T
M22	65	50	22	32	72	65	36	28	6
M24	80	54	24	36	72	65	36	28	6
M27	80	60	27	41	72	72	36	30	6
M30	90	66	30	46	85	85	42.5	34	6

# 樹脂アンカー (後付用)

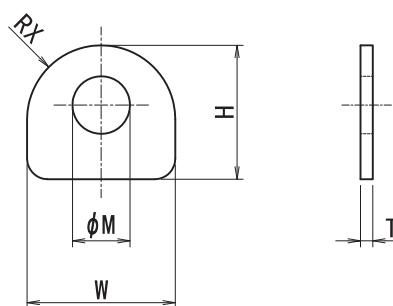
## アンカーボルト(SUS304)



## ナット(SUS304)



## ワッシャー(SUS304)



呼称	アンカーボルト				ナット			ワッシャー					樹脂カプセル
	L1	L2	L3	D	Wb	Hw	E	W	H	X	M	T	必要樹脂量(cm <sup>3</sup> )
M18	195	55	140	22	M18	15	27	56	56	28	22	6	31
M22	210	50	160	28	M22	18	32	72	65	36	28	6	59
M24	255	65	190	30	M24	19	36	72	65	36	28	6	79
M27	275	65	210	32	M27	22	41	72	72	36	30	6	87
M30	295	75	220	38	M30	24	46	85	85	42.5	34	6	148

分類	用途	名称
防舷材	超高性能型防舷材 多目的高性能防舷材 大型船舶用防舷材 一般船舶用防舷材 低反力高性能防舷材 漁港用防舷材 漁港用防舷材 広面保護型防舷材 コーナー保護型防舷材 曲面对応型防舷材 簡易防舷材 船舶取付型防舷材 船舶取付型防舷材	エクセルコーン®Ⅱ型防舷材 ユニットⅡ型防舷材 H型防舷材 NV型防舷材 NRV®型防舷材 VW型防舷材 新大漁® WS, WK型防舷材 ザブトン型防舷材 コーナーフェンダー フレックスパット フルセール® VS型防舷材 D型、角型、丸型防舷材
安全対策商品	防衝材兼用ゴム梯子 簡易ゴム製梯子 海洋構造物潜込防止柵 斜路滑り止め材 変形追従型ゴム製シール目地材	フェンダータラップ ウルトラステップ SPマリンネット ステップキーパー® ケーソンシール
関連品	浮体式係船岸用ローラー付緩衝材 ゴム製コーナー保護材 樹脂製コーナー保護材 樹脂製滑り材 樹脂製車止め 摩擦増大用ラバー	係留緩衝ローラー コーナーガード ポリマーコーナー® ポリウッド フルストップ® ケーソンクリーパーL型

※製品の形状・寸法は改良のため予告なしに変更することがありますのでご了承ください。

代理店



JQA-QM4493



## 西武ポリマ化成株式会社

本社 〒103-0027 東京都中央区日本橋 3-8-2  
 電話(03)3527-9817 FAX(03)3527-9828  
 大阪支店 〒542-0081 大阪市中央区南船場 4-6-10  
 電話(06)6252-8381 FAX(06)6252-0891  
 名古屋支店 〒483-8145 愛知県江南市小郷町西ノ山 55  
 電話(0587)54-2136 FAX(0587)54-2175  
 九州営業所 〒812-0013 福岡市博多区博多駅東 1-14-34  
 電話(092)441-8595 FAX(092)481-0774  
 北海道営業所 〒060-0062 札幌市中央区南二条西 6-12-1  
 電話(011)219-3020 FAX(011)219-3022  
 名古屋工場 〒483-8145 愛知県江南市小郷町西ノ山 55  
 電話(0587)54-2111 FAX(0587)54-2124  
 ホームページアドレス <https://www.seibu-p.co.jp/>

#2039 25.01 BX MS