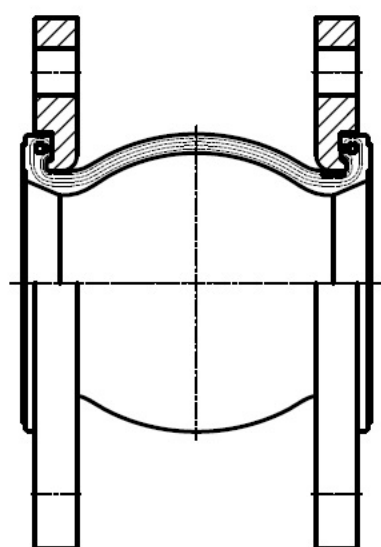


SB-1型 寸法・性能表



呼び径 (mm)	面長 (mm)	試験圧力 MPa {kgf/cm ² }	常用圧力 MPa {kgf/cm ² }	伸び量 (mm)	縮み量 (mm)	偏心量 (mm)	参考 質量 (kg)
20	97	1.5 {15}	1.0 {10}	2	2	5	1.4
25	97	1.5 {15}	1.0 {10}	2	2	5	2.2
32	96	1.5 {15}	1.0 {10}	2	2	5	2.8
40	96	1.5 {15}	1.0 {10}	2	2	5	3.0
50	106	1.5 {15}	1.0 {10}	2	2	6	3.7
65	116	1.5 {15}	1.0 {10}	2	2	6	4.8
80	133	1.5 {15}	1.0 {10}	3	3	6	5.1
100	136	1.5 {15}	1.0 {10}	3	3	10	5.8
125	175	1.5 {15}	1.0 {10}	3	3	10	9.1
150	185	1.5 {15}	1.0 {10}	3	3	14	12.4
200	209	1.5 {15}	1.0 {10}	3	3	16	15.6
250	237	1.5 {15}	1.0 {10}	3	3	16	24.0
300	264	1.5 {15}	1.0 {10}	4	4	16	27.5
350	264	1.5 {15}	1.0 {10}	4	4	16	32.8

(注)性能は単独変位時の許容値を示します。